

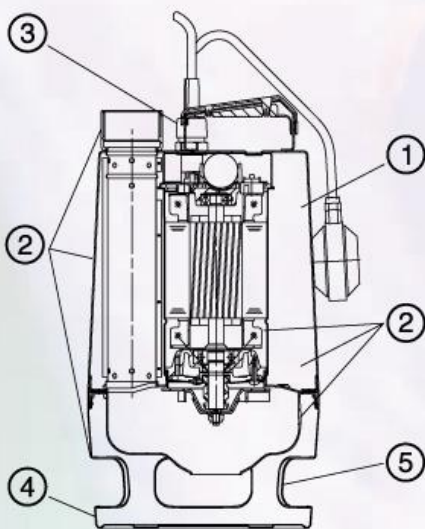


ОБЛАСТЬ ПРИМЕНЕНИЯ :

- Перекачивание чистой и загрязненной воды без волокнистых включений с твердыми частицами до 12, 35, 50 мм (в зависимости от типоразмера)
- Стационарные и переносные
- Отведение воды из затопляемых помещений
- Откачивание воды из рек и прудов, обеспечение циркуляции и аэрации прудов
- Строительство, различные промыслы и промышленность
- Небольшие очистные сооружения
- Дренаж, откачка ливневых стоков

ПРЕИМУЩЕСТВА :

- ① Продолжительный режим работы при расположении электродвигателя выше уровня перекачиваемой жидкости, так как электродвигатель постоянно омывается рабочей жидкостью
 - ② Высокая износостойкость вследствие применения нержавеющей стали
 - ③ Легко заменяемый кабель вследствие применения кабельного соединения с литыми контактами проводов
 - ④ Легко снимаемое без резьбы основание с фильтрующими отверстиями
 - ⑤ Высокая эксплуатационная надежность даже при перекачивании жидкостей, содержащих волокнистые включения и твердые частицы, вследствие наличия свободного прохода до 50 мм
 - ⑥ Удобство транспортировки вследствие небольшой массы насоса
- Страна -изготовитель : Венгрия





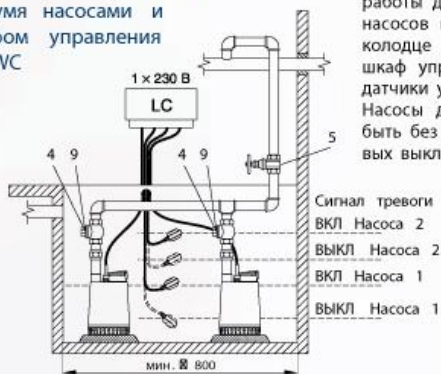
Примеры монтажа

Стационарная установка с одним насосом и устройством аварийной сигнализации LC A1



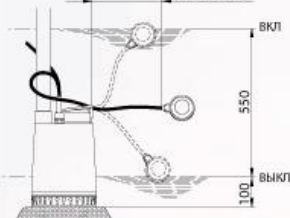
Стационарная установка с двумя насосами и шкафом управления LC2 WC

Внимание! Для работы двух насосов в одном колодце требуются шкаф управления и датчики уровня. Насосы должны быть без поплавковых выключателей



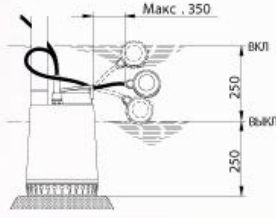
Максимальный уровень включения /выключения

Макс. 350



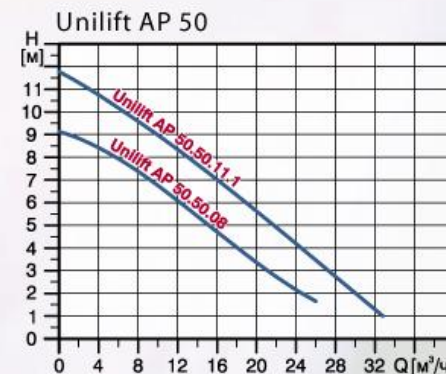
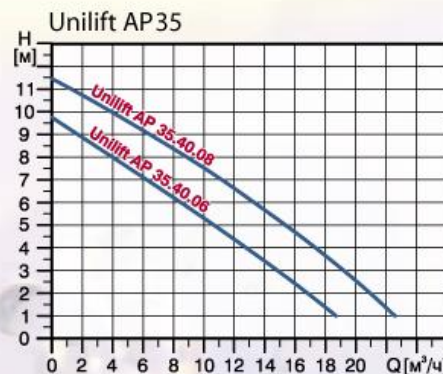
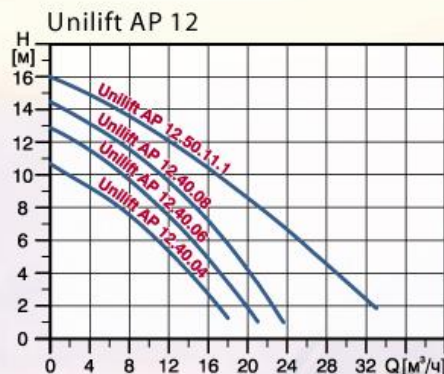
Минимальный уровень включения /выключения

Макс. 350



Технические характеристики

Подача :	до 32 м³/ч
Напор :	до 16 м
Свободный проход :	12 мм (AP 12) 35 мм (AP 35) 50 мм (AP 50)
Температура перекачиваемой среды :	до 50°C, кратковременно (до 3 мин): до 70°C
Глубина погружения :	до 10 м
Варианты исполнения :	без поплавкового выключателя 1- и 3-фазные (кабель 10 м) с поплавковым выключателем 1- и 3-фазные (кабель 10 м)
Класс защиты :	IP68
Класс нагревостойкости изоляции :	F (155°C)
Максимальное число включений :	20 в час



Тип насоса	Мощность P ₁ /P ₂ [кВт]	Напряжение [50 Гц]	Номинальный ток I _n [А]	Напорный патрубок	Размеры [мм]		Длина кабеля [м]
					A	B	
Unilift AP12.40.04	0,7 / 0,4	1 × 230 В	3,0	Rp1 1/2"	321	216	10
Unilift AP12.40.06	0,9 / 0,6	1 × 230 В	4,4	Rp1 1/2"	321	216	10
Unilift AP12.40.08	1,3 / 0,8	1 × 230 В	5,9	Rp1 1/2"	346	216	10
Unilift AP12.50.11	1,7 / 1,1	1 × 230 В	8,5	Rp2"	357	241	10
Unilift AP35.40.06	0,9 / 0,6	1 × 230 В	4,0	Rp1 1/2"	376	216	10
Unilift AP35.40.08	1,2 / 0,7	1 × 230 В	5,5	Rp1 1/2"	410	216	10
Unilift AP50.50.08.1	1,3 / 0,8	1 × 230 В	5,9	Rp2"	436	241	10
Unilift AP50.50.11.A1	1,6 / 1,1	1 × 230 В	8,0	Rp2"	436	241	10